

ЗАО "ЛАОТЕРМ"



ББ02



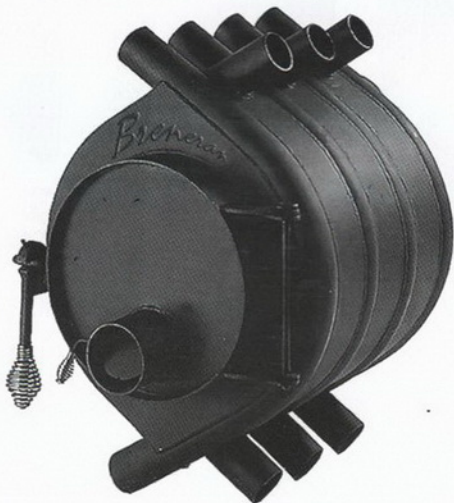
УП001

ПЕЧЬ ГАЗОГЕНЕРАТОРНАЯ

"Бренеран"

АОТ-6, АОТ-8, АОТ-11, АОТ-14, АОТ-16, АОТ-19.

ТУ 4858-001-77953880-05

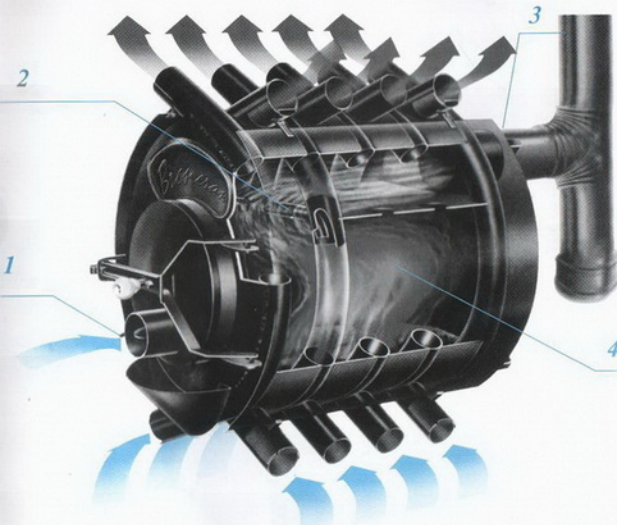


**РУКОВОДСТВО ПО УСТАНОВКЕ
И ЭКСПЛУАТАЦИИ**

Москва
Российская Федерация

выброс горячего воздуха

*уходящий
воздух
экологически
чист*



забор холодного воздуха

Рис. 1.

1. Регулятор мощности.
2. Инжекторы полного сжигания газа.
3. Регулятор-газификатор.
4. Превращение твердого топлива в газ.

УВАЖАЕМЫЙ ПОКУПАТЕЛЬ! ПОЗДРАВЛЯЕМ ВАС С УДАЧНЫМ ВЫБОРОМ!

ПЕЧЬ "БРЕНЕРАН" – уникальная конструкция, идеально подходящая для нашей зимы. Внимательно изучите данную инструкцию и правильно пользуйтесь печью.

1. ОПИСАНИЕ И НАЗНАЧЕНИЕ

Печь "Бренеран" предназначена для обогрева бытовых и промышленных помещений, цехов, теплиц, мастерских, гаражей, строек, а также для сушки грибов, фруктов, зерна, пиломатериалов и т.д.

Печь "Бренеран" – это цельносварная конструкция из стали, покрытая жаропрочной краской (при первой протопке происходит полная ее полимеризация, которая сопровождается характерным запахом). Печь "Бренеран" состоит из двух камер сгорания: **нижней камеры – камеры газификации** и **верхней камеры – камеры дожига газов**. В передних трубах имеются инжекторы-дожигатели. **ЕСЛИ У ВАС ПОЯВИЛОСЬ ДЫМЛЕНИЕ ЧЕРЕЗ ЭТИ ТРУБЫ, ВАШ ДЫМОХОД ЛИБО НЕ СООТВЕТСТВУЕТ ПО ВЫСОТЕ, ЛИБО ЗАСОРЕН.** Печь оборудована двумя регуляторами: на дверце (**регулятор мощности**) и на дымоходном патрубке сзади печи (**регулятор-газификатор**).

КОЭФФИЦИЕНТ ПОЛЕЗНОГО ДЕЙСТВИЯ ПЕЧИ "БРЕНЕРАН" – 70 – 80%. ЭКОНОМАЙЗЕР. Дополнительная установка экономайзера на типах печей 00, 01 после тройника дымовой трубы увеличит КПД печи на 5% за счет дополнительного использования тепла уходящих через дымоход газов. Сам дымоход после экономайзера охлаждается, но требуется увеличение высоты дымохода на 1 – 2 метра.

"БРЕНЕРАН" СО СМОТРОВЫМ СТЕКЛОМ. Если Вы приобрели модель со смотровым стеклом, Вы должны, сняв дверцу печи, заменить транспортировочный шиток на жаропрочное стекло, установку жаропрочного стекла надо производить с осторожностью, избегая перетягивания крепежных винтов, чтобы не повредить стекло. В процессе работы на стекле оседает копоть. После полного остывания копоть смывается горячей водой с добавлением моющих средств.

ВНИМАНИЕ! СТЕКЛО НЕОБХОДИМО ТОЛЬКО УСТАНОВИТЬ В КРЕПЛЕНИИ, ИСКЛЮЧИВ ЕГО СИЛЬНОЕ ЗАЖАТИЕ. ПРИ ЗАКЛАДКЕ ТОПЛИВА СЛЕДИТЕ, ЧТОБЫ ОНО НЕ КАСАЛОСЬ СТЕКЛА.

Руководство по эксплуатации составлено с учетом требований пожарной безопасности, изложенных в следующих нормативных документах:

- Правила пожарной безопасности Российской Федерации ППБ 01-03,
- СНиП 41-01-2003 "Отопление, вентиляция, кондиционирование",
- Правила производства трубо-печных работ, ремонта печей и дымовых каналов. ВДПО, М., 2006.

ПЕЧЬ "БРЕНЕРАН" ИМЕЕТ СЕРТИФИКАТЫ СООТВЕТСТВИЯ ТРЕБОВАНИЯМ ГОССТАНДАРТА РОССИИ, ПОЖАРНОЙ БЕЗОПАСНОСТИ РОССИИ, А ТАКЖЕ САНИТАРНО-ЭПИДЕМИОЛОГИЧЕСКОЕ ЗАКЛЮЧЕНИЕ О СООТВЕТСТВИИ ГОСУДАРСТВЕННЫМ ПРАВИЛАМ И НОРМАТИВАМ И РАЗРЕШЕНА К ПРИМЕНЕНИЮ В ГОРОДАХ РОССИИ.

2. ТЕХНИЧЕСКИЕ ДАННЫЕ

Технические данные	AOT-6 тип 00	AOT-8 тип 0	AOT-11 тип 01	AOT-14 тип 02	AOT-16 тип 03	AOT-19 тип 04
Высота, мм	632	760	840	840	920	920
Ширина, мм	435	560	585	585	685	685
Длина, мм	608	610	745	944	1204	1505
Масса, кг	56	65	105	145	205	260
Мощность, кВт	6	8	11	18	27	35
Объем помещения, куб.м	100	140	200	400	600	1000
Емкость камеры сгорания, литры	40	50	70	100	150	200
Ø дымоотводящего патрубка, мм	120	120	120	150	150	180
Диаметр проема двери, мм	286	286	286	286	390	390

Следует учитывать, что каждый тип печи отвечает за объем помещения при так называемой жилой изоляции (двойные рамы окон, утепленные стены, пол и потолок).

ТОПЛИВО. Печь “Бренеран” работает на всех видах твердого топлива: дерево, картон, древесные, торфяные брикеты, только бурый уголь. Лучше всего применять крупные круглые поленья (колоть дрова не надо!). Во всех случаях НАДО СТРЕМИТЬСЯ ЗАПОЛНИТЬ ВСЕ ОБЪЕМ НИЖНЕЙ КАМЕРЫ СОГРАНИА – ТОЛЬКО ПРИ ЭТОМ УСЛОВИИ ДОСТИГАЕТСЯ ПЕРИОД НЕПРЕРЫВНОЙ РАБОТЫ НА ОДНОЙ ЗАКЛАДКЕ ТОПЛИВА 6 – 12 ЧАСОВ В ЗАВИСИМОСТИ ОТ МОДЕЛИ ПЕЧИ.

3. УСТАНОВКА ПЕЧИ “БРЕНЕРАН”

Установку печи и монтаж дымохода необходимо проводить с соблюдением требований настоящего руководства, действующих норм и правил пожарной безопасности.

УСТАНОВКА. Устанавливать печь рекомендуется не ближе 1-го метра от стен и горючих поверхностей (дерево, обои и т. д.), на минимальном расстоянии от имеющегося дымохода (при его наличии), а свободное расстояние перед топкой должно быть не менее 1,25 м. Расстояние до горючих поверхностей может быть сокращено до 200 мм, если горючие материалы покрыть штукатуркой толщиной 25 мм или металлическим листом поверх слоя теплоизоляционного материала.

ВНИМАНИЕ! В СЛУЧАЕ УСТАНОВКИ ПЕЧИ “БРЕНЕРАН” В ПОМЕЩЕНИЯХ ОРГАНИЗАЦИЙ ИЛИ ЮРИДИЧЕСКИХ ЛИЦ, УСТАНОВКУ ПЕЧИ НЕОБХОДИМО СДАТЬ ПО АКТУ ПРЕДСТАВИТЕЛЮ ПОЖАРНОЙ ОХРАНЫ. ЗАПРЕЩАЕТСЯ УСТАНОВЛИВАТЬ И ЭКСПЛУАТИРОВАТЬ ПЕЧЬ “БРЕНЕРАН” В ПОМЕЩЕНИЯХ ДОШКОЛЬНЫХ И ПРИРАВНЕННЫХ К НИМ УЧРЕЖДЕНИЯМ И В ПОМЕЩЕНИЯХ ДЛЯ СНА.

Установка печи и монтаж дымохода должны осуществляться специализированными организациями, имеющими лицензию на проведение данных работ, как для юридических, так и для физических лиц (при самостоятельной установке покупатель берет ответственность на себя).

ФУНДАМЕНТ. Для лучшей циркуляции воздуха через систему труб “Бренеран” приподнимите печь минимум на 200 мм от уровня пола и установите на основании из кирпича, плит, камня или другого негорючего материала. Для удобства обслуживания возможна установка печи на высоте 300 – 400 мм на металлических конструкциях. Перед топкой для обеспечения пожарной безопасности должен находиться металлический лист размерами 500х700 мм, расположенный широкой стороной к печи.

ДЫМОХОД. Согласно СНиП 41-01-2003 “Отопление, вентиляция, кондиционирование” (п. 6.13) дымовые трубы следует проектировать вертикальными, без угступов, из кирпича со стенками толщиной не менее 120 мм или из жаропрочного бетона толщиной не менее 60 мм. Необходимо предусмотреть в их основании карманы глубиной 250 мм с отверстиями для очистки, закрываемые чугунными дверками. В кирпичные и бетонные трубы необходимо устанавливать вкладыши из нержавеющей стали толщиной не менее 0,5 мм во избежание разрушения дымохода от воздействия конденсата. Допускается установка дымовых труб из сборных изделий, выполненных из нержавеющей стали толщиной 1 мм заводского изготовления (коаксиальных стальных труб (сэндвичей) с внутренним заполнением из негорючего теплоизоляционного материала) при этом размеры разделок указанных дымовых труб в месте примыкания строительных конструкций и расстоянием между наружными поверхностями дымовых труб и стеной, перегородкой и другими конструкциями здания следует выполнять с учетом требований приложения к СНиП 41-01-2003 “Отопление, вентиляция, кондиционирование”. Расстояние от наружных поверхностей кирпичных или бетонных дымовых труб до стропил, обрешеток и других деталей кровли из горючих или трудногорючих материалов следует предусматривать в свету не менее 130 мм, от керамических труб без изоляции 250 мм, а при наличии негорючей теплоизоляции с сопротивлением передаче 0,3 кв.м. х град.С/Вт – 130 мм. **Металлический и асбестоцементный дымоходы должны иметь теплоизоляцию из минеральной ваты, керамзита или подобных материалов толщиной не менее 80 – 120 мм, что предотвратит появление конденсата и обеспечит оптимальную работу печи.** Размещать дымоходы следует в удобных для потребителя местах внутри или снаружи здания согласно прилагаемым далее схемам (рис. 2–6). Допускается размещение дымохода в неотапливаемых стенах. Диаметр дымохода должен быть не меньше дымоотводящего патрубка печи. Печь должна иметь обособленный дымовой канал.

ВНИМАНИЕ! ТРУБА ВАШЕГО ДЫМОХОДА ДОЛЖНА ВСЕГДА БЫТЬ ВЫШЕ КОНЬКА КРЫШИ ВАШЕГО ДОМА, ЕСЛИ КРЫША ПЛОСКАЯ, ТРУБА ДОЛЖНА ПОДНИМАТЬСЯ НА 0,5 м НАД НЕЙ.

Рекомендуемая высота дымоходов для печи “Бренеран” составляет не менее: тип 00 – 4,5 м; тип 01 – 6 м; тип 02 – 7 м; тип 03 – 8 м; тип 04 – 9 м.

Дымоход печи не должен иметь горизонтальных участков длиной более 1 м. Дымоход должен быть плотным (при применении металлических труб стыки должны уплотняться негорючим герметиком). Для чистки дымохода в его основании следует предусмотреть съемную часть (стакан) или отверстие с дверцей.

В чердачных помещениях не допускается устройство прочистных отверстий и дымовых трубах. Перед началом отопительного сезона и через каждые три месяца в течение всего отопительного сезона должна производиться проверка дымохода при необходимости с очисткой его от золы и сажистых отложений. Установка дополнительных задвижек (“вьюшек”, заслонок) в дымовой трубе запрещена!

Металлическая труба дымохода должна крепиться внутри перекрытия, с целью избежания давления массы трубы на печь.

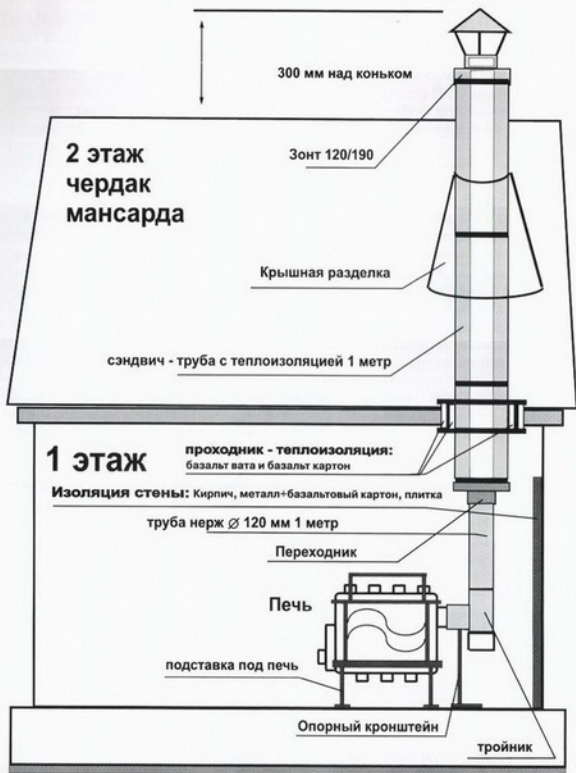


Рис. 2.
УСТАНОВКА ПЕЧИ С МЕТАЛЛИЧЕСКИМ ДЫМОХОДОМ (СЭНДВИЧ) ВНУТРИ 2-ЭТАЖНОГО ДОМА

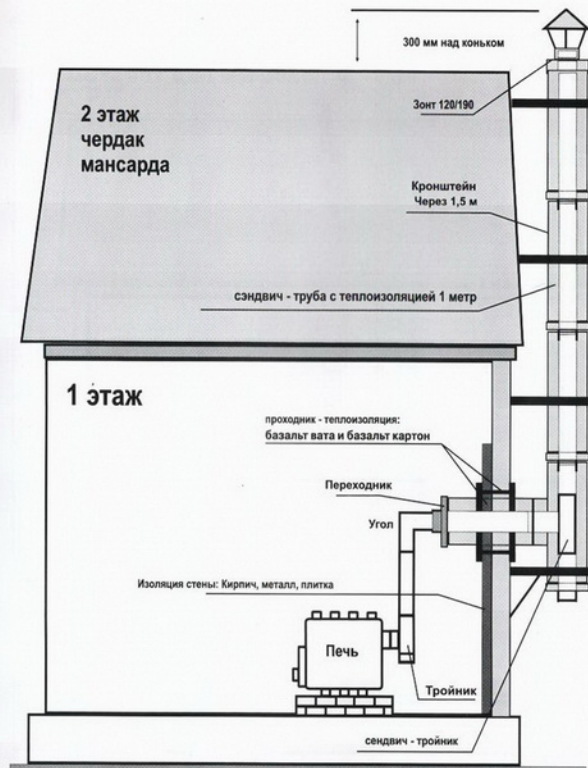


Рис. 3.
УСТАНОВКА ПЕЧИ С НАРУЖНОЙ СХЕМОЙ ДЫМОХОДА (СЭНДВИЧ)

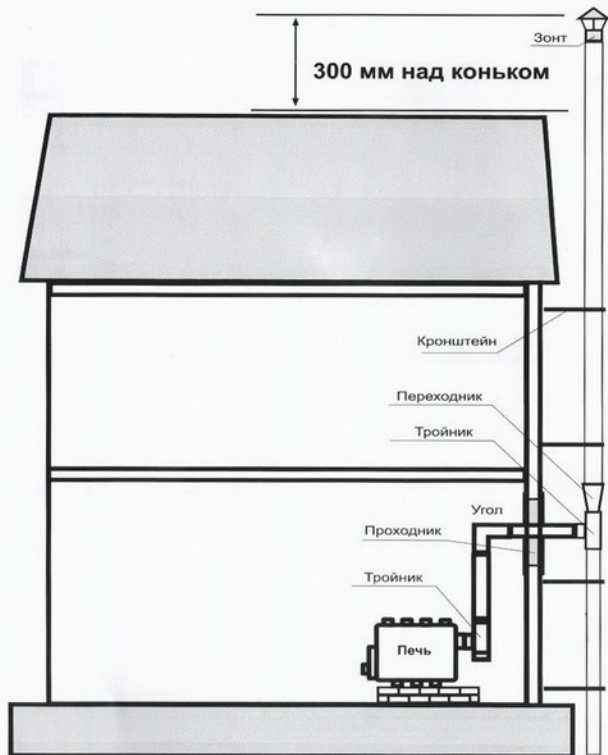


Рис. 4.
УСТАНОВКА ПЕЧИ С НАРУЖНОЙ СХемой ДЫМОХОДА
НА ВЕСЕННЕ-ОСЕННИЙ ПЕРИОД

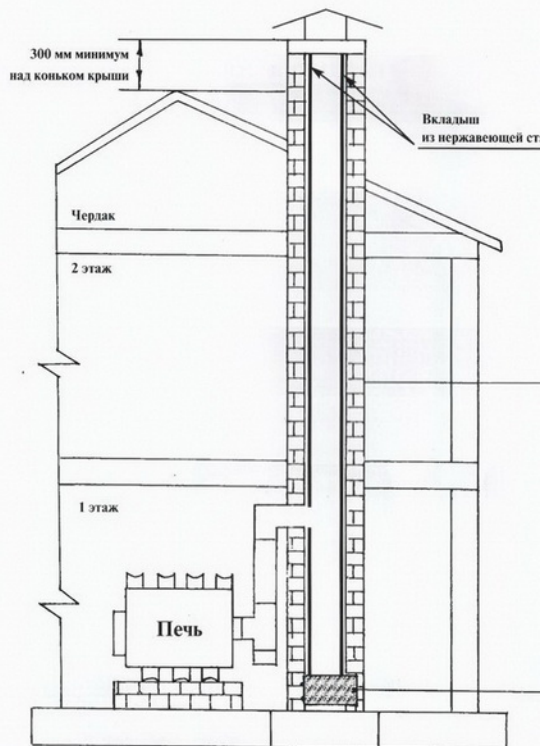


Рис. 5.
УСТАНОВКА ПЕЧИ С ВРЕЗКОЙ В КИРПИЧНЫЙ ДЫМОХОД
1. Дверца для прочистки.
2. Кирпичный дымоход.

ПРОХОДНИК

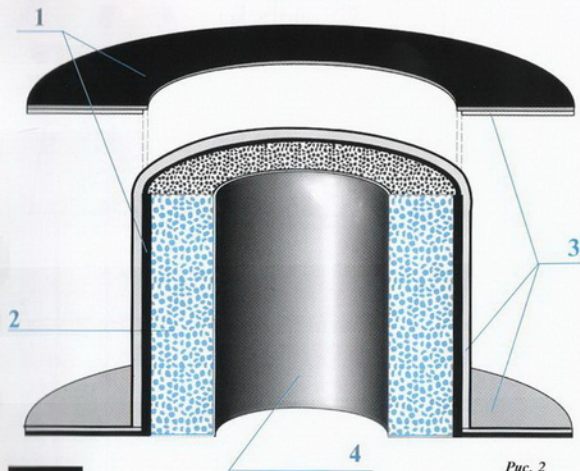


Рис. 2

1. Проходник

2. Термоизоляция (базальтовая вата)

3. Базальтовый картон

4. Металлическая труба

Следует помнить, что при установке печей согласно рис. 4, 5 экономайзер не используется, а между тройником и поворотным углом внутри помещения устанавливается труба не менее 1-го метра длиной.

4. ЭКСПЛУАТАЦИЯ ПЕЧИ “БРЕНЕРАН”

После установки печи убедитесь в герметичности соединений дымового канала и наличии тяги. Для этого к открытой дверце топки подносят полосу тонкой бумаги или пламя свечи. Отклонение их в сторону топки свидетельствует о наличии тяги.

РАСТОПКА. Перед разжиганием установите регулятор мощности и регулятор-газификатор в полностью открытое положение. Затем, используя бумагу и щепу, растопите печь.

РЕГУЛИРОВКА. После того как огонь разгорелся, Вы закладываете основное топливо, стараясь максимально заполнить объем нижней камеры. ПОСЛЕ ТОГО, КАК ОСНОВНОЕ ТОПЛИВО РАЗГОРЕЛОСЬ И ТРУБА ДЫМОХОДА ПРОГРЕЛАСЬ (15 – 20 МИНУТ), ВЫ ОБЯЗАНЫ ЗАКРЫТЬ РЕГУЛЯТОР-ГАЗИФИКАТОР КАК МИНИМУМ НА 45 ГРАДУСОВ ОТ ЕГО ПРОДОЛЬНОГО ПОЛОЖЕНИЯ. Тем самым Вы переводите печь в режим газификации. Положение регулятора-газификатора, обеспечивающее наилучший процесс газификации, индивидуально для каждой высоты дымохода. При дымоходе, превышающем вышеуказанные минимальные значения, регулятор можно закрывать более чем на 45 градусов от продольного положения. Только в этом режиме печь обладает максимальным КПД и теплоотдачей, и только в этом режиме разрешена ее эксплуатация.

ПОМНИТЕ:

ПОСТОЯННО ЭКСПЛУАТИРОВАТЬ ПЕЧЬ ПРИ ПОЛНОСТЬЮ ОТКРЫТОМ РЕГУЛЯТОРЕ-ГАЗИФИКАТОРЕ ЗАПРЕЩАЕТСЯ!

Регулятором мощности после того, как печь нагрела все помещение, Вы можете устанавливать желаемую температуру, прикрывая заслонку регулятора. Закрывать регулятор полностью не рекомендуется.

Для того чтобы погасить печь, необходимо установить регулятор-газификатор в продольное (открытое) положение, регулятор мощности поставить в вертикальное (закрытое) положение – печь медленно погаснет.

ДОБАВЛЕНИЕ ТОПЛИВА. Перед тем как открыть дверцу уже работающей в режиме газификации печи, **ОБЯЗАТЕЛЬНО ПОЛНОСТЬЮ ОТКРОЙТЕ ОБЕ ЗАСЛОНКИ И ПОДОЖДИТЕ 5 – 10 МИНУТ.** Только после этого открывайте дверцу, подкладывая топливо, а затем возвращайте заслонки в первоначальное положение.

ЗОЛА. Образование золы незначительно. Полностью удалять ее из печи не надо. **НАОБОРОТ, ВЫ ОБЯЗАНЫ СЛЕДИТЬ, ЧТОБЫ НИЖНИЕ ТРУБЫ В ТОПКЕ ВСЕГДА БЫЛИ ПОКРЫТЫ ЗОЛОЙ,** что необходимо для нормальной газификации топлива.

При эксплуатации печи “Бренеран” **ЗАПРЕЩАЕТСЯ:**

- растапливать печь легковоспламеняющимися или горючими жидкостями;
- применять в качестве топлива жидкие и газообразные виды топлива;
- применять дрова, длина которых превышает размеры топки;
- сушить одежду, обувь и иные предметы на деталях печи;
- удалять сажу из дымохода путем выжигания;