

6 720 801 707-00-1PL



W 120-5 P, W 160-5 P, W 200-5 P, W 200-5 EP



BOSCH

[pl]	Instrukcja montażu i konserwacji dla instalatora	2
[pt]	Instruções de instalação e de manutenção para técnicos especializados	9
[ru]	Инструкция по монтажу и техническому обслуживанию для специалистов	16
[sk]	Montavimo ir techninės priežiūros instrukcija kvalifikuotiems specialistams	24
[sl]	Navodila za montažo in vzdrževanje so namenjena serviserju	31
[tr]	Yetkili Servis için Montaj ve Bakım Kılavuzu	38
[uk]	Інструкція з монтажу і технічного обслуговування для фахівців	45

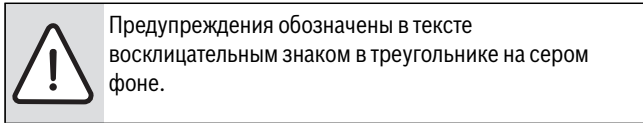
Содержание

1	Пояснения условных обозначений	17
1.1	Расшифровка символов	17
1.2	Общие правила техники безопасности	17
2	Информация об оборудовании	17
2.1	Использование по назначению	17
2.2	Заводская табличка	17
2.3	Комплект поставки	17
2.4	Технические данные	18
2.5	Параметры потребления энергии	19
2.6	Описание оборудования	19
3	Предписания	19
4	Транспортировка	20
5	Монтаж	20
5.1	Установка	20
5.1.1	Требования к месту установки оборудования	20
5.1.2	Установка бака-водонагревателя	20
5.2	Гидравлические подключения	20
5.2.1	Гидравлическое подключение бака-водонагревателя	20
5.2.2	Установка предохранительного клапана	20
5.3	Установка датчиков температуры горячей воды ...	20
5.4	Электронагревательный элемент (дополнительное оборудование, только для W 200-5 EP)	21
6	Ввод в эксплуатацию	21
6.1	Пуск в эксплуатацию бака-водонагревателя	21
6.2	Инструктаж обслуживающего персонала	21
7	Прекращение работы бака-водонагревателя	22
8	Охрана окружающей среды/утилизация	22
9	Техническое обслуживание	22
9.1	Периодичность проведения технического обслуживания	22
9.2	Работы по техническому обслуживанию	22
9.2.1	Проверка предохранительного клапана	22
9.2.2	Удаление известковых отложений / чистка бака- водонагревателя	22
9.2.3	Проверка магниевого анода	23

1 Пояснения условных обозначений

1.1 Расшифровка символов

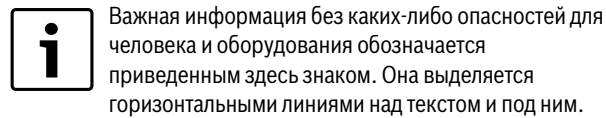
Предупреждения



Выделенные слова в начале предупреждения обозначают вид и степень тяжести последствий, наступающих в случае непринятия мер безопасности.

- **УВЕДОМЛЕНИЕ** означает, что возможно повреждение оборудования.
- **ВНИМАНИЕ** означает, что возможны травмы лёгкой и средней тяжести.
- **ОСТОРОЖНО** означает, что возможны тяжёлые травмы.
- **ОПАСНО** означает, что возможны травмы, опасные для жизни.

Важная информация



Другие знаки

Знак	Описание
▶	Действие
→	Ссылка на другое место в инструкции или на другую документацию
•	Перечисление/список
–	Перечисление/список (2-ой уровень)

Таб. 1

1.2 Общие правила техники безопасности

Общие положения

Инструкция по монтажу и техническому обслуживанию предназначена для специалистов.

Несоблюдение правил техники безопасности может привести к тяжёлым травмам персонала.

- ▶ Прочитайте правила техники безопасности и выполняйте приведённые там указания.
- ▶ Для обеспечения исправной работы оборудования выполняйте требования инструкции по монтажу и техническому обслуживанию.
- ▶ Монтируйте и эксплуатируйте баки-водонагреватели и дополнительное оборудование в соответствии с их инструкциями по монтажу.
- ▶ В целях ограничения проникновения кислорода и последующей коррозии не использовать диффузионно-открытые компоненты! Не используйте открытые расширительные баки.
- ▶ **Никогда не перекрывайте предохранительный клапан!**

2 Информация об оборудовании

2.1 Использование по назначению

Баки-водонагреватели предназначены для нагрева и хранения горячей воды. Соблюдайте нормы и правила для оборудования, работающего с питьевой водой, действующие в той стране, где оно эксплуатируется!

Применяйте баки-водонагреватели только в закрытых системах.

Другое использование считается применением не по назначению. Исключается любая ответственность за повреждения, возникшие в результате применения не по назначению.

Требования к питьевой воде	Единицы измерения	
Жёсткость воды, минимальная	ppm	36
	grain/US gallon	2,1
	°dH	2
Показатель pH, мин. – макс.		6,5 – 9,5
Проводимость, мин. – макс.	мкС/см	130 – 1500

Таб. 2 Требования к питьевой воде

2.2 Заводская табличка

Заводская табличка находится сверху на задней стороне бака-водонагревателя. Она содержит следующие сведения:

Поз.	Описание
1	Обозначение типа
2	Серийный номер
3	Фактический объём
4	Потери тепла в состоянии готовности
5	Объём, нагреваемый электронагревателем
6	Год изготовления
7	Коррозионная защита
8	Максимальная температура горячей воды в баке
9	Максимальная температура подающей линии источника нагрева
10	Максимальная температура подающей линии солнечного коллектора
11	Электрическая потребляемая мощность
12	Входная мощность греющей воды
13	Расход греющей воды при входной мощности
14	Объём водоразбора при электрическом нагреве до 40 °C
15	Максимальное рабочее давление в контуре ГВС
16	Наибольшее расчётное давление
17	Максимальное рабочее давление в контуре источника нагрева
18	Максимальное рабочее давление в контуре солнечного коллектора
19	Максимальное рабочее давление в контуре ГВС, (для Швейцарии)
20	Максимальное испытательное давление в контуре ГВС, (для Швейцарии)
21	Максимальная температура горячей воды при электрическом нагреве

Таб. 3 Заводская табличка

2.3 Комплект поставки

- Бак-водонагреватель
- Инструкция по монтажу и техническому обслуживанию

2.4 Технические данные

	Единица измерения	W 120-5 P А	W 120-5 P В	W 160-5 P А	W 160-5 P В	W 200-5 P А	W 200-5 P В	W 200-5 EP В
Общие характеристики								
Размеры		→ рис. 1, стр. 52						
Высота при опрокидывании	мм	1200	1160	1450	1410	1660	1625	1625
Минимальная высота помещения для замены анода	мм	1390	1370	1650	1650	1880	1880	1880
Подключения		→ таб. 6, стр. 19						
Подключение горячей воды	Ду	R1"	R1"	R1"	R1"	R1"	R1"	R1"
Подключение холодной воды	Ду	R1"	R1"	R1"	R1"	R1"	R1"	R1"
Подключение циркуляции	Ду	R¾"	R¾"	R¾"	R¾"	R¾"	R¾"	R¾"
Внутренний диаметр в точке замера для датчика температуры воды в баке	мм	19	19	19	19	19	19	19
Вес незаполненного бака (без упаковки)	кг	67	64	77	74	88	84	84
Общий вес заполненного бака	кг	187	184	237	234	288	284	284
Объём бака								
Полезный объём (общий)	л	115	115	156	156	196	196	196
Полезное количество горячей воды ¹⁾ при температуре горячей воды на выходе ²⁾ :								
45 °С	л	163	163	217	217	271	271	271
40 °С	л	190	190	253	253	317	317	317
Потери тепла в состоянии готовности DIN EN 12897 ³⁾	кВтч/24ч	0,88	1,0	0,92	1,3	1,03	1,3	1,4
Максимальный расход холодной воды на входе	л/мин	12	12	16	16	20	20	20
Максимальная температура горячей воды	°С	95	95	95	95	95	95	95
Максимальное рабочее давление в контуре ГВС	бар изб.	10	10	10	10	10	10	10
Наибольшее расчётное давление (холодная вода)	бар изб.	7,8	7,8	7,8	7,8	7,8	7,8	7,8
Максимальное испытательное давление горячей воды	бар изб.	10	10	10	10	10	10	10
Теплообменник								
Объём	л	4,8	4,8	6,0	6,0	6,0	6,0	6,0
Площадь	м ²	0,7	0,7	0,9	0,9	0,9	0,9	0,9
Коэффициент мощности N_L по DIN 4708 ⁴⁾	NL	1,4	1,4	2,6	2,6	4,2	4,2	4,2
Эксплуатационная производительность ⁵⁾	кВт	25	25	31,5	31,5	31,5	31,5	31,5
(при температуре подающей линии 80 °С, температуре горячей воды на выходе в месте водоразбора 45 °С и температуре холодной воды 10 °С)	л/мин	10,2	10,2	12,9	12,9	12,9	12,9	12,9
Время нагрева при номинальной мощности	мин	19	19	20	20	25	25	25
Максимальный электрический нагрев, только у W 200-5 EP	кВт	-	-	-	-	-	-	6
Максимальная температура греющей воды	°С	160	160	160	160	160	160	160
Максимальное рабочее давление греющей воды	бар изб.	16	16	16	16	16	16	16
Подключение греющей воды	Ду	R1"	R1"	R1"	R1"	R1"	R1"	R1"
График сопротивления по греющему контуру		→ рис. 2, стр. 53						

Таб. 4 Размеры и технические характеристики (→ рис. 1, стр. 52 и рис. 3, стр. 53)

- 1) Без нагрева от солнечного коллектора и дозагрузки; заданная температура воды в баке 60 °С
- 2) Смешанная вода в месте водоразбора (при температуре холодной воды 10 °С)
- 3) Потери вне бака-водонагревателя не учтены.
- 4) Коэффициент мощности $N_L = 1$ по DIN 4708 для 3,5 человек в квартире со стандартной ванной и кухонной мойкой. Температуры: бак 60 °С, выход на водоразборе 45 °С, холодная вода 10 °С. Измерения при максимальной мощности нагрева. При снижении мощности нагрева коэффициент N_L меньше.
- 5) У котлов с большей мощностью нагрева её нужно ограничить до указанного значения.

2.5 Параметры потребления энергии

Следующие параметры соответствуют требованиям Постановлений ЕС № 811/2013, 812/2013, 813/2013 и 814/2013, дополняющих Директиву 2010/30/EU.

Номер позиции	Тип изделия	Объем хранения (V)	Потери тепла в состоянии готовности (S)	Класс энергетической эффективности приготовления горячей воды
7 735 501 540	W 120-5 P1	115,0 л	36,7 Вт	A
7 735 500 779 8 718 543 055	W 120-5 P WST 120-5C	115,0 л	43,0 Вт	B
7 735 501 541	W 160-5 P1	155,5 л	38,2 Вт	A
7 735 500 780 8 718 543 064	W 160-5 P WST 160-5C	155,5 л	54,8 Вт	B
7 735 501 544	W 200-5 P1	196,0 л	42,7 Вт	A
7 735 500 781 8 718 543 073	W 200-5 P WST 200-5C	196,0 л	53,8 Вт	B
7 735 500 783 8 718 543 083	W 200-5 EP WST 200-5EC	196,0 л	59,6 Вт	B

Таб. 5 Параметры потребления энергии

2.6 Описание оборудования

Поз.	Описание
1	Выход горячей воды
3	Подающая линия бака
4	Гильза для датчика температуры воды, нагреваемой от котла
2	Подключение циркуляции
5	Обратная линия бака
6	Вход холодной воды
7	Теплообменник для нагрева от котла, эмалированная гладкая труба
8	Муфта для установки электронагревательного элемента (W 200-5 EP)
9	Электрически изолированный встроенный магниевый анод
10	Бак, эмалированная сталь
11	Облицовка, окрашенный стальной лист с теплоизоляцией из твердого полиуретанового пенопласта толщиной 50 мм
12	Люк для техобслуживания и чистки
13	Полистироловая крышка

Таб. 6 Описание изделия (→ рис. 3, стр. 53 и рис. 10, стр. 55)

3 Предписания

Соблюдайте следующие нормы и правила:

- местные предписания
- **EnEG** (в Германии)
- **EnEV** (в Германии)

Монтаж и оборудование отопительных и водонагревательных установок:

- Стандарты **DIN** и **EN**
 - **DIN 4753-1** – Водонагреватели ...; требования, обозначения, оборудование и испытания
 - **DIN 4753-3** – Водонагреватели ...; защита от коррозии эмалевыми покрытиями; требования и испытания (стандарт продукции)
 - **DIN 4753-6** – Водонагревательные системы ...; катодная защита от коррозии эмалированных стальных емкостей; требования и испытания (стандарт продукции)
 - **DIN 4753-8** – Водонагреватель ... - часть 8: Теплоизоляция водонагревателей ёмкостью до 1 000 л - требования и испытания (стандарт продукции)
 - **DIN EN 12897** – Водоснабжение - определения ... водонагревателей (стандарт продукции)
 - **DIN 1988** – Технические правила монтажа систем питьевой воды
 - **DIN EN 1717** – Защита питьевой воды от загрязнений ...
 - **DIN EN 806** – Технические правила монтажа систем питьевой воды
 - **DIN 4708** – Централизованные системы горячего водоснабжения
- **DVGW**
 - Рабочий лист W 551 – Системы приготовления и подачи питьевой воды; технические мероприятия по снижению образования легионелл в новых установках; ...
 - Рабочий лист W 553 – Измерения в циркуляционных системах ...

4 Транспортировка

- ▶ При перевозке закрепите бак от падения.
- ▶ Перевозите упакованный бак-водонагреватель на тележке со стяжными ремнями (→ рис. 4, стр. 54).

-или-

- ▶ Для транспортировки распакованного бака используйте транспортировочную сеть, при этом защитите штуцеры от повреждений.

5 Монтаж

Бак-водонагреватель поставляется полностью смонтированным.

- ▶ Проверьте наличие повреждений и комплектность бака.

5.1 Установка

5.1.1 Требования к месту установки оборудования



УВЕДОМЛЕНИЕ: возможно повреждение оборудования из-за недостаточной несущей способности пола или неподходящего основания!

- ▶ Пол должен быть ровным и обладать достаточной несущей способностью.

- ▶ Поставьте бак-водонагреватель на подставку, если существует опасность скопления воды на полу.
- ▶ Устанавливайте бак-водонагреватель в сухих, защищённых от холода помещениях.
- ▶ Соблюдайте минимальную высоту помещения (→ таб. 9, стр. 52) и минимальные расстояния до стен (→ рис. 6, стр. 54).

5.1.2 Установка бака-водонагревателя

- ▶ Установите и выровняйте бак-водонагреватель (→ рис. 7 - 8, стр. 54).
- ▶ Снимите защитные колпачки.
- ▶ Намотайте на резьбу штуцеров тефлоновую ленту или тефлоновую нить (→ рис. 9, стр. 55).

5.2 Гидравлические подключения



ОСТОРОЖНО: опасность пожара при выполнении пайки и сварочных работ!

- ▶ При проведении пайки и сварки примите необходимые меры защиты, так как теплоизоляция является горючим материалом. Укройте теплоизоляцию.
- ▶ После проведения работ проверьте невредимость облицовки бака.



ОСТОРОЖНО: опасность для здоровья из-за загрязнения воды!

- ▶ При неаккуратном выполнении монтажных работ возможно загрязнение питьевой воды.
- ▶ Монтаж и подключение бака-водонагревателя следует проводить в соответствии с действующими гигиеническими нормами и правилами.

5.2.1 Гидравлическое подключение бака-водонагревателя

Пример схемы подключения бака со всеми рекомендуемыми клапанами и кранами (→ рис. 10, стр. 55).

- ▶ Используйте монтажный материал с теплостойкостью до 160 °C (320 °F).
- ▶ Не используйте открытые расширительные баки.
- ▶ В системах горячего водоснабжения с пластмассовыми трубами применяйте металлические резьбовые соединения.
- ▶ Подберите размеры сливного трубопровода в соответствии с диаметром соединения.
- ▶ На сливном трубопроводе не допускается наличие колен, так как необходимо обеспечить беспрепятственное удаление шлама.
- ▶ Загрузочные трубопроводы должны быть как можно более короткими и изолированными.
- ▶ Если применяется обратный клапан на подводящей линии холодной воды, то предохранительный клапан должен устанавливаться между обратным клапаном и подключением холодной воды к баку.
- ▶ Если полное давление в системе более 5 бар, то установите редукционный клапан.
- ▶ Все неиспользуемые подключения закройте заглушками.

5.2.2 Установка предохранительного клапана

- ▶ Потребитель должен установить в линию холодной воды сертифицированный предохранительный клапан (\geq DN 20), имеющий допуск для работы с питьевой водой (→ рис. 10, стр. 55).
- ▶ Выполняйте требования инструкции по монтажу предохранительного клапана.
- ▶ Соединение сливной линии предохранительного клапана с водоотводом должно быть хорошо видно и находиться в защищенной от замерзания зоне.
 - Сечение сливной линии должно быть как минимум равно выходному сечению предохранительного клапана.
 - Сливная линия должна пропускать как минимум такой объёмный поток, который возможен на входе холодной воды (→ таб. 4, стр. 18).
- ▶ На предохранительном клапане установите предупреждающую табличку со следующей надписью: "Не перекрывать дренажную линию. Во время нагрева в целях безопасности может вытекать вода."

Если давление в системе превышает 80 % давления срабатывания предохранительного клапана:

- ▶ установите перед ним редукционный клапан (→ рис. 10, стр. 55).

Давление в сети (полное давление)	Давление срабатывания предохранительного клапана	Редукционный клапан	
		в ЕС	вне ЕС
< 4,8 бар	\geq 6 бар	не требуется	
5 бар	6 бар	макс. 4,8 бар	
5 бар	\geq 8 бар	не требуется	
6 бар	\geq 8 бар	макс. 5,0 бар	не требуется
7,8 бар	10 бар	макс. 5,0 бар	не требуется

Таб. 7 Выбор редукционного клапана

5.3 Установка датчиков температуры горячей воды

Для измерения и контроля температуры горячей воды в баке-водонагревателе установите температурный датчик в месте замера [4] (для котла) (→ рис. 3, стр. 53).

- ▶ Поверхность датчика должна по всей длине соприкасаться с погружной гильзой.

5.4 Электронагревательный элемент (дополнительное оборудование, только для W 200-5 EP)

- ▶ Установите электронагревательный элемент в соответствии с отдельной инструкцией по эксплуатации.
- ▶ После завершения монтажа бака проверьте защитный провод и металлические резьбовые соединения.

6 Ввод в эксплуатацию



УВЕДОМЛЕНИЕ: возможно повреждение оборудования из-за высокого давления.

Из-за высокого давления возможно образование трещин от внутренних напряжений в эмалированном покрытии.

- ▶ Не перекрывайте сливную линию предохранительного клапана.

- ▶ Эксплуатируйте бак-водонагреватель и дополнительное оборудование в соответствии с требованиями изготовителя, приведёнными в технической документации.

6.1 Пуск в эксплуатацию бака-водонагревателя



Испытание на герметичность (опрессовку) бака выполняйте только водопроводной водой.

Испытательное избыточное давление в контуре горячей воды не должно превышать 10 бар (150 psi).

- ▶ Тщательно промойте трубопроводы и бак-водонагреватель перед пуском в эксплуатацию (→ рис. 13, стр. 56).

6.2 Инструктаж обслуживающего персонала



ОСТОРОЖНО: опасность ошпаривания горячей водой в местах водоразбора!

Во время проведения термической дезинфекции или если температура горячей воды установлена выше 60 °С, существует опасность ошпаривания горячей водой в местах водоразбора.

- ▶ Необходимо указать потребителю, что горячую воду можно открывать только вместе с холодной водой.

- ▶ Объясните потребителю принцип действия и правила эксплуатации бака-водонагревателя, особенно обратите его внимание на правила техники безопасности.
- ▶ Объясните принцип действия и порядок проверки предохранительного клапана.
- ▶ Передайте потребителю всю прилагаемую к оборудованию документацию.
- ▶ **Рекомендации для потребителя:** заключите договор на проведение осмотров и технического обслуживания со специализированной фирмой, имеющей разрешение на выполнение таких работ. Проводите техническое обслуживание бака-водонагревателя через заданные промежутки времени (→ таб. 8, стр. 22) и ежегодно проводите контрольные осмотры.
- ▶ Укажите потребителю на следующее:
 - При нагреве вода может вытекать из предохранительного клапана.
 - Сливная линия предохранительного клапана должна быть всегда открыта.
 - Соблюдайте периодичность проведения технического обслуживания (→ таб. 8, стр. 22).
 - **Рекомендации по действиям при угрозе заморозков и кратковременном отсутствии потребителя:** оставьте бак-водонагреватель работать и установите самую низкую температуру горячей воды.

7 Прекращение работы бака-водонагревателя

- ▶ При наличии электронагревательного элемента (дополнительное оборудование) обесточьте бак-водонагреватель.
- ▶ Выключите регулятор температуры на системе управления.



ОСТОРОЖНО: опасность ошпаривания горячей водой!

- ▶ Дайте баку полностью остыть.

- ▶ Слейте воду из бака-водонагревателя (→ рис. 15 и 16, стр. 57).
- ▶ Выключите все компоненты отопительной системы и дополнительное оборудование в соответствии с требованиями изготовителя, приведёнными в технической документации.
- ▶ Закройте запорные краны (→ рис. 17, стр. 57).
- ▶ Сбросьте давление в теплообменнике.
- ▶ Слейте и продуйте теплообменник (→ рис. 18, стр. 57).
- ▶ Чтобы не возникла коррозия, высушите бак внутри и оставьте открытым смотровой люк.

8 Охрана окружающей среды/утилизация

Охрана окружающей среды является основным принципом предприятий концерна Bosch.

Качество продукции, рентабельность и охрана окружающей среды являются для нас равными по приоритетности целями. Законы и предписания по охране окружающей среды строго соблюдаются. Для охраны окружающей среды мы используем наилучшие технические средства и материалы с учетом экономических аспектов.

Упаковка

Мы принимаем участие во внутригосударственных системах утилизации упаковок, которые обеспечивают оптимальный замкнутый цикл использования материалов. Все применяемые нами упаковочные материалы являются экологически безвредными и многократно используемыми.

Старое оборудование

Снятое с эксплуатации оборудование содержит материалы, которые подлежат переработке для повторного использования. Конструктивные компоненты легко разбираются, а полимерные материалы имеют маркировку. Это позволяет отсортировать различные компоненты и направить их на вторичную переработку или в утиль.

9 Техническое обслуживание

- ▶ Перед проведением техобслуживания дайте баку-водонагревателю остыть.
- ▶ Проводите чистку и техническое обслуживание с указанной периодичностью.
- ▶ Сразу же устраняйте обнаруженные неисправности.
- ▶ Используйте только оригинальные запчасти!

9.1 Периодичность проведения технического обслуживания

Периодичность проведения технического обслуживания зависят от интенсивности эксплуатации, рабочей температуры и жёсткости воды (→ таб. 8, стр. 22).

При использовании хлорированной воды или устройств снижения жёсткости эти интервалы сокращаются.

Жёсткость воды в °dH	3 – 8,4	8,5 – 14	> 14
Концентрация карбоната кальция в моль/м ³	0,6 – 1,5	1,6 – 2,5	> 2,5
Температуры	Месяцы		
При нормальном расходе (< объёма бака за 24 ч)			
< 60 °C	24	21	15
60 – 70 °C	21	18	12
> 70 °C	15	12	6
При повышенном расходе (> объёма бака за 24 ч)			
< 60 °C	21	18	12
60 – 70 °C	18	15	9
> 70 °C	12	9	6

Таб. 8 Периодичность проведения технического обслуживания в месяцах

Запросите качество водопроводной воды у местного предприятия водоснабжения.

В зависимости от состава воды интервалы проведения техобслуживания могут отличаться от приведённых здесь.

9.2 Работы по техническому обслуживанию

9.2.1 Проверка предохранительного клапана

- ▶ Ежегодно проверяйте предохранительный клапан.

9.2.2 Удаление известковых отложений / чистка бака-водонагревателя



Чистка проходит эффективнее, если нагреть теплообменники перед промывкой. Благодаря эффекту термошока известковые отложения отделяются лучше.

- ▶ Отсоедините бак-водонагреватель от водопроводной сети.
- ▶ Закройте запорные краны и при наличии электрического нагревательного элемента отсоедините его от электросети (→ рис. 17, стр. 57).
- ▶ Слейте воду из бака-водонагревателя (→ рис. 15 и 16, стр. 57).
- ▶ Проверьте наличие загрязнений (известковых отложений, осадка) в баке.
- ▶ **Для мягкой воды:**
Регулярно проверяйте наличие осадка в баке.
- или-
- ▶ **Для жесткой воды:**
Регулярно проводите химическую чистку в зависимости от количества образующейся извести (например, средствами для растворения извести на основе лимонной кислоты).
- ▶ Промойте бак-водонагреватель (→ рис. 21, стр. 58).

- ▶ Отвалившиеся куски можно удалить пылесосом для сухой и влажной чистки с пластмассовым соплом.
- ▶ Закройте смотровой люк с новым уплотнением (→ рис. 24, стр. 59).
- ▶ Введите бак-водонагреватель в эксплуатацию (→ глава 6, стр. 21).

9.2.3 Проверка магниевого анода



При неправильном обслуживании магниевого анода перестаёт действовать гарантия на бак водонагревателя.

Магниевый анод представляет собой анод протекторной защиты от коррозии, изнашивающийся в процессе эксплуатации бака-водонагревателя.

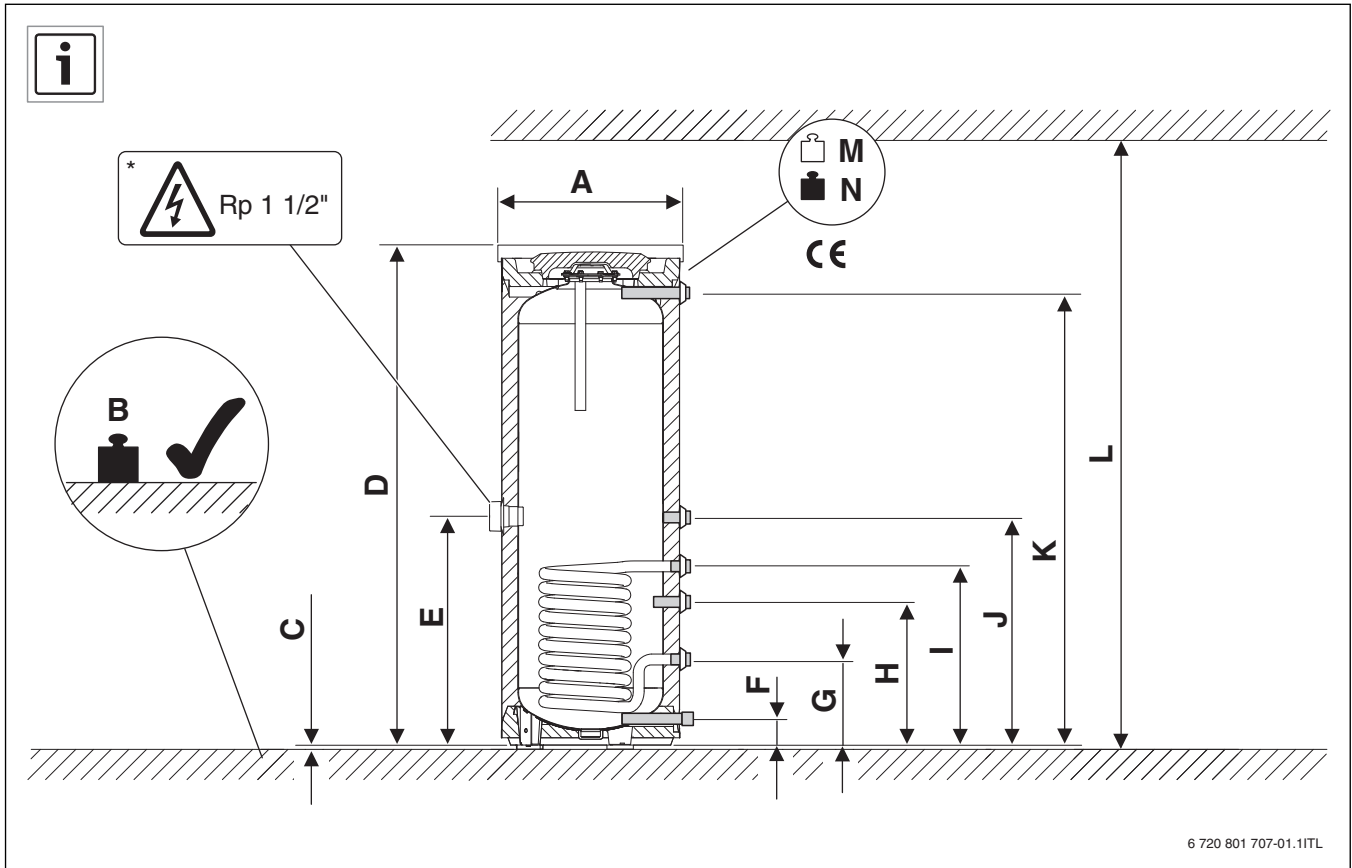
Мы рекомендуем ежегодно измерять защитный ток контрольным прибором проверки анода (→ рис. 19, стр. 58).



Поверхность магниевого анода не должна контактировать с маслом или консистентной смазкой.

- ▶ Соблюдайте чистоту.

- ▶ Перекройте подачу холодной воды
- ▶ Сбросьте давление в баке-водонагревателе (→ рис. 15, стр. 57).
- ▶ Демонтируйте и проверьте магниевый анод (→ рис. 20 - 24, стр. 58).
- ▶ Если диаметр анода стал меньше 15 мм, то замените его.
- ▶ Проверьте переходное сопротивление между подключением защитного провода и магниевым анодом.

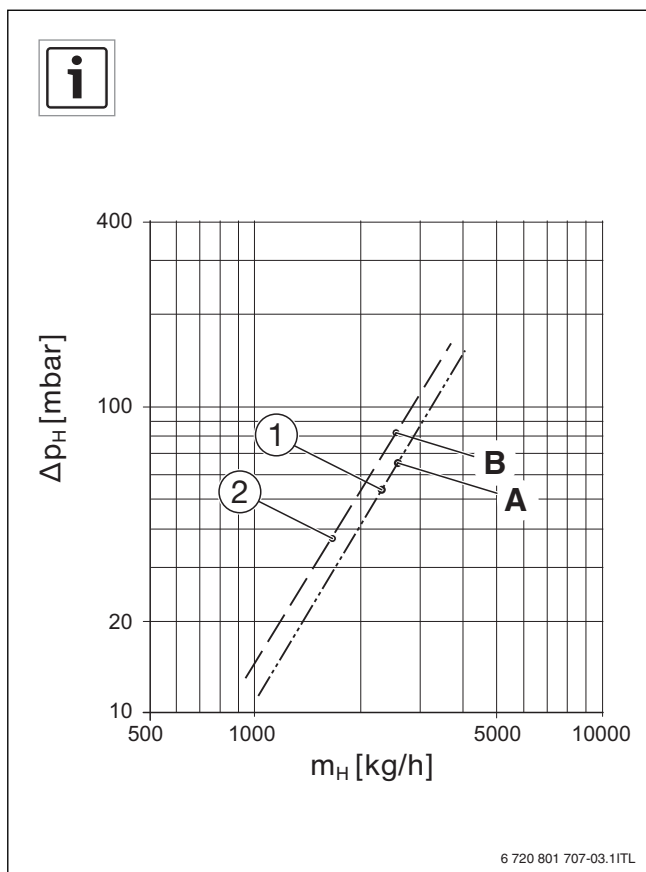


6 720 801 707-01.1ITL

1

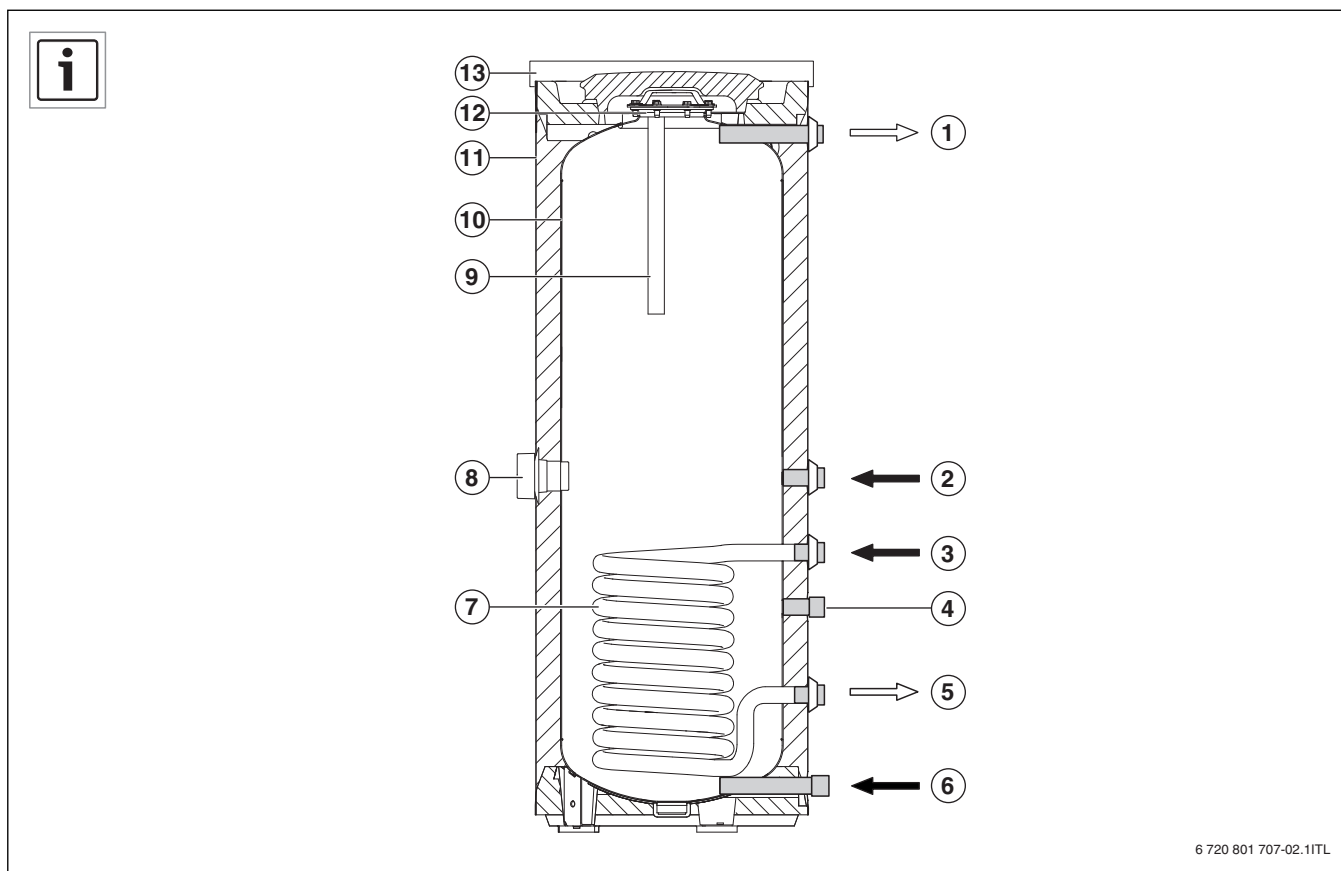
		W 120-5 P	W 120-5 P	W 160-5 P	W 160-5 P	W 200-5 P	W 200-5 P	W 200-5 EP
		A	B	A	B	A	B	A
A	mm	600	550	600	550	600	550	550
B	kg	187	184	237	234	288	284	284
C	mm	12,5	12,5	12,5	12,5	12,5	12,5	12,5
D	mm	1040	1020	1320	1300	1550	1530	1530
E	mm	-	-	-	-	-	-	703
F	mm	80	80	80	80	80	80	80
G	mm	265	265	265	265	265	265	265
H	mm	344	344	433	433	433	433	433
I	mm	464	464	553	553	553	553	553
J	mm	614	614	703	703	703	703	703
K	mm	878	878	1138	1138	1399	1399	1399
L	mm	1370	1370	1650	1650	1880	1880	1880
M	kg	64	64	74	74	84	84	84
N	kg	184	184	234	234	284	284	284

9

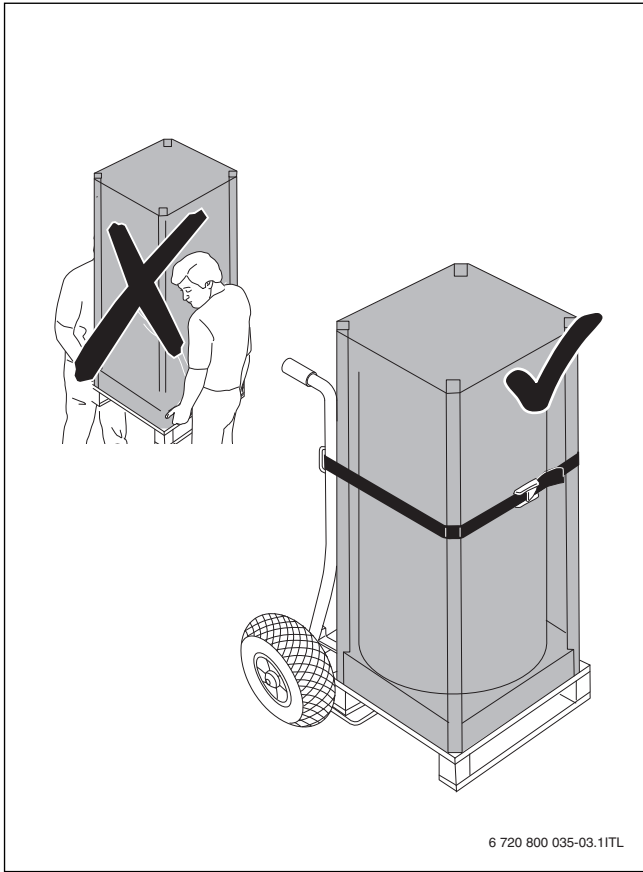


- [1] W 120-5 P
- [2] W 160-5 P, W 200-5 P, W 200-5 EP
- [A] 67 mbar
2600 kg/h
- [B] 82 mbar
2600 kg/h

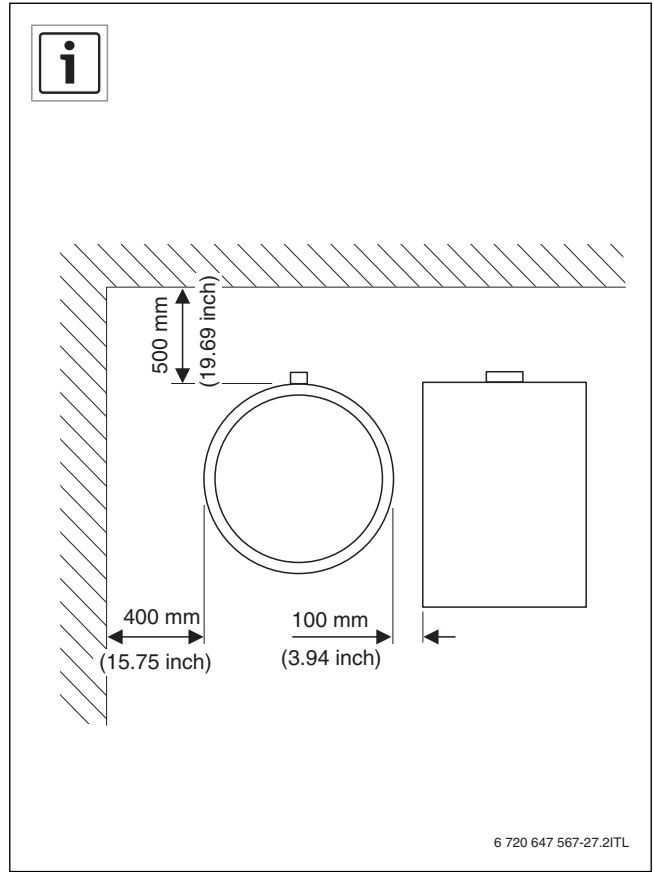
2



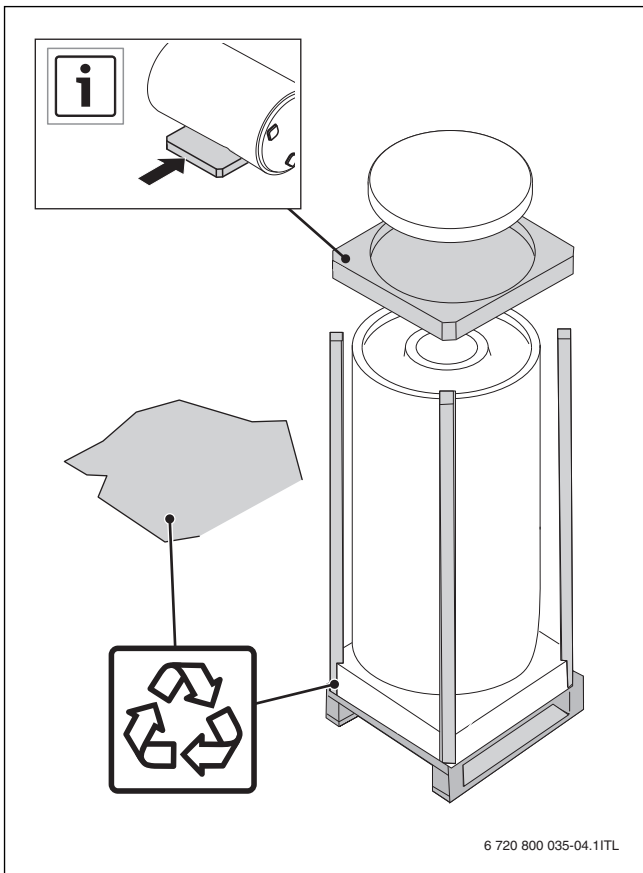
3



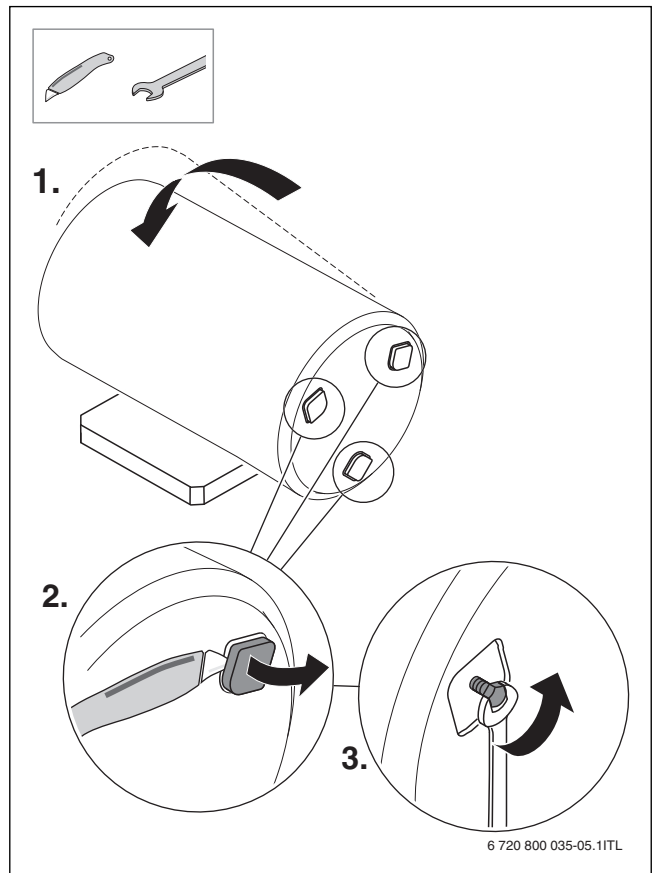
4



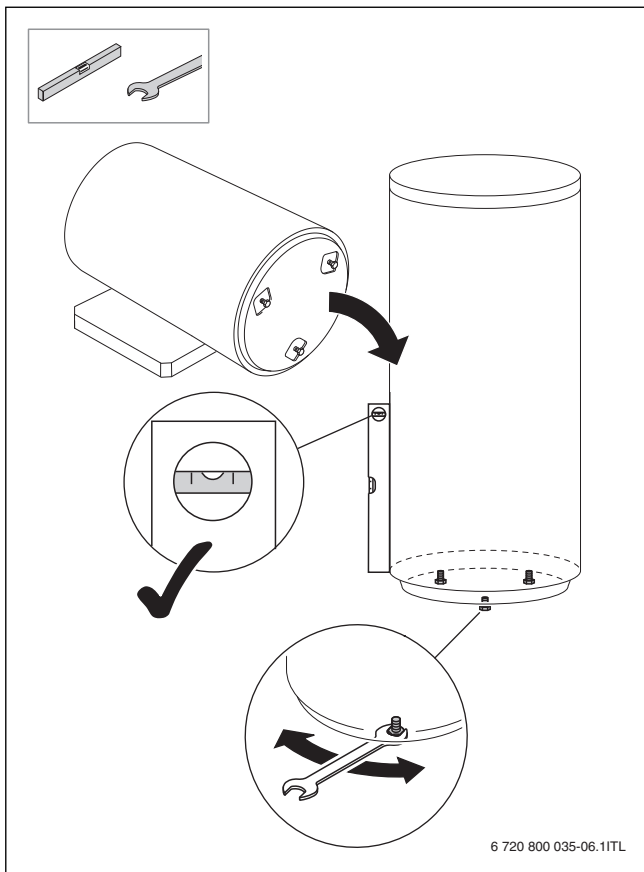
6



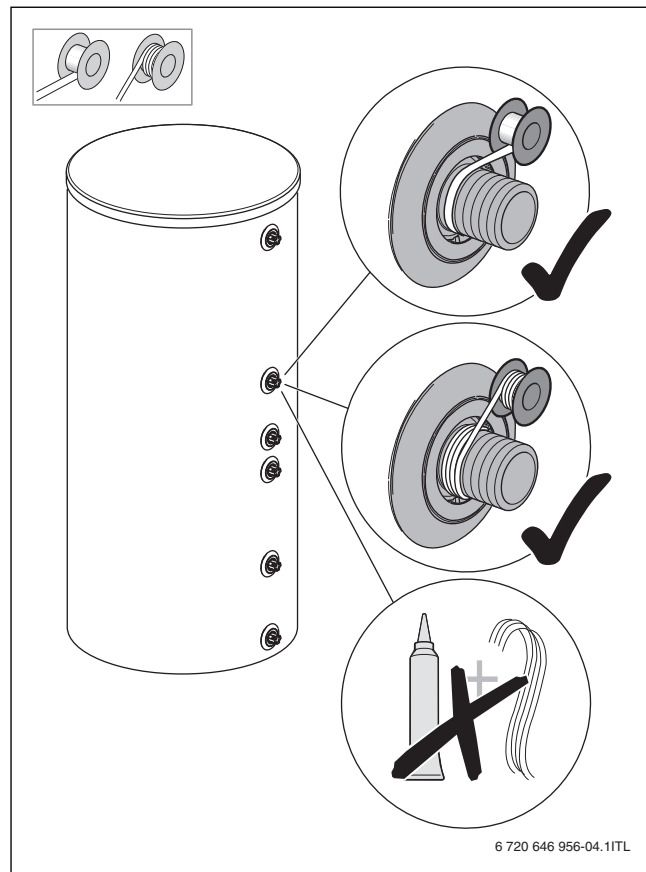
5



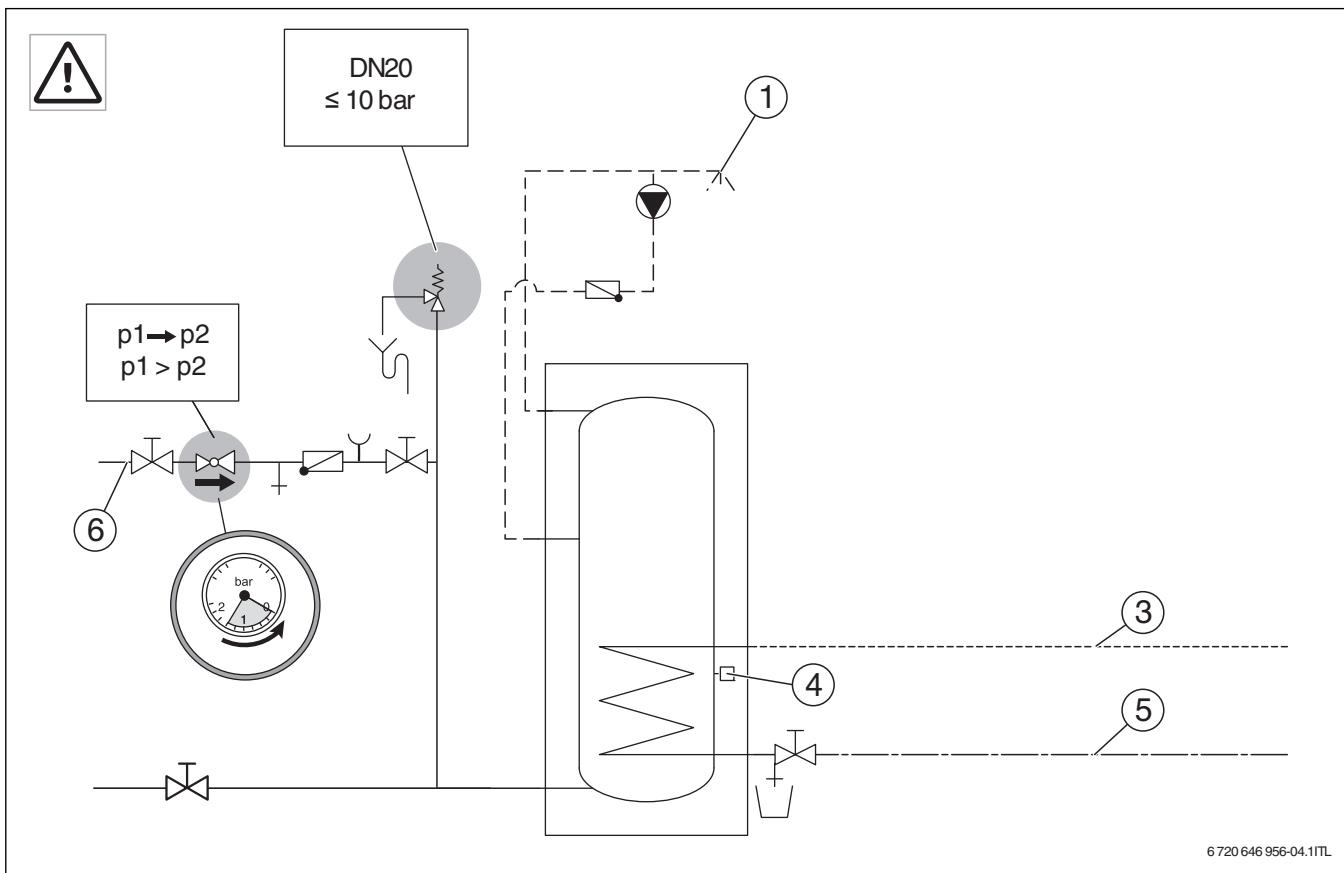
7



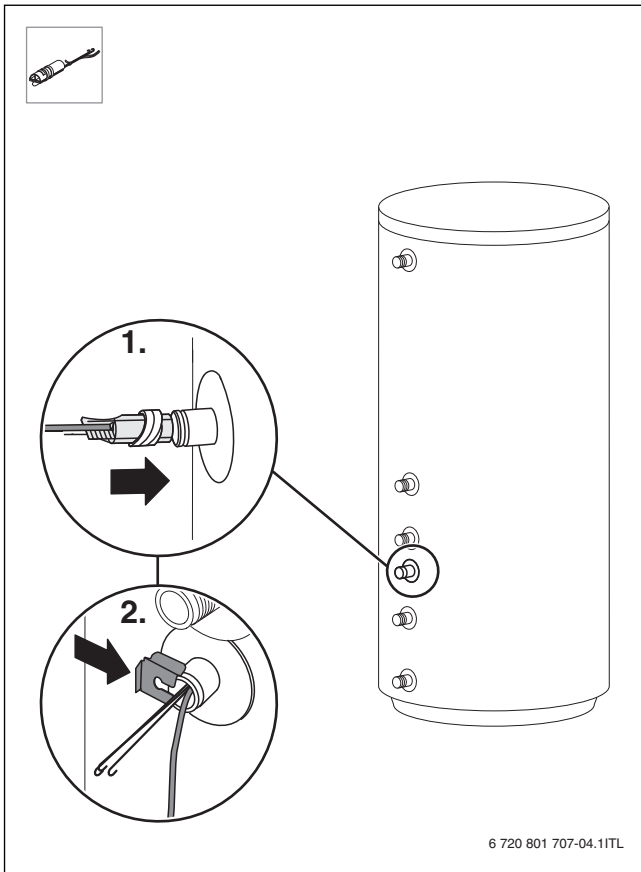
8



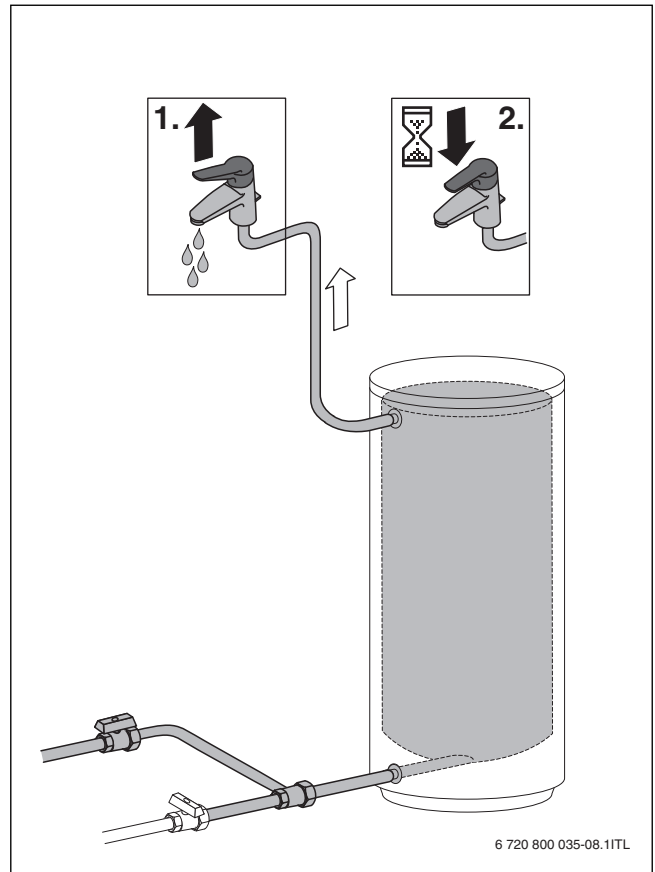
9



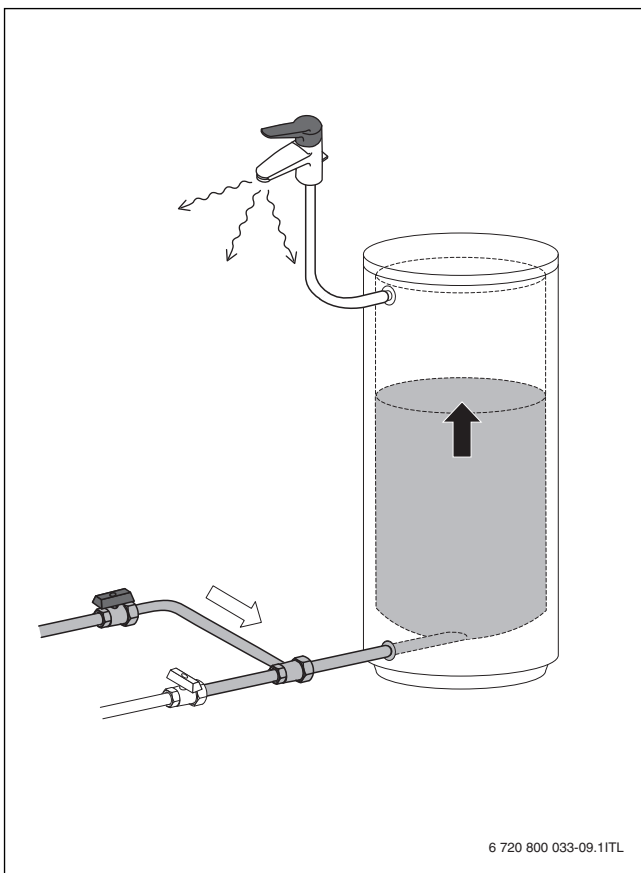
10



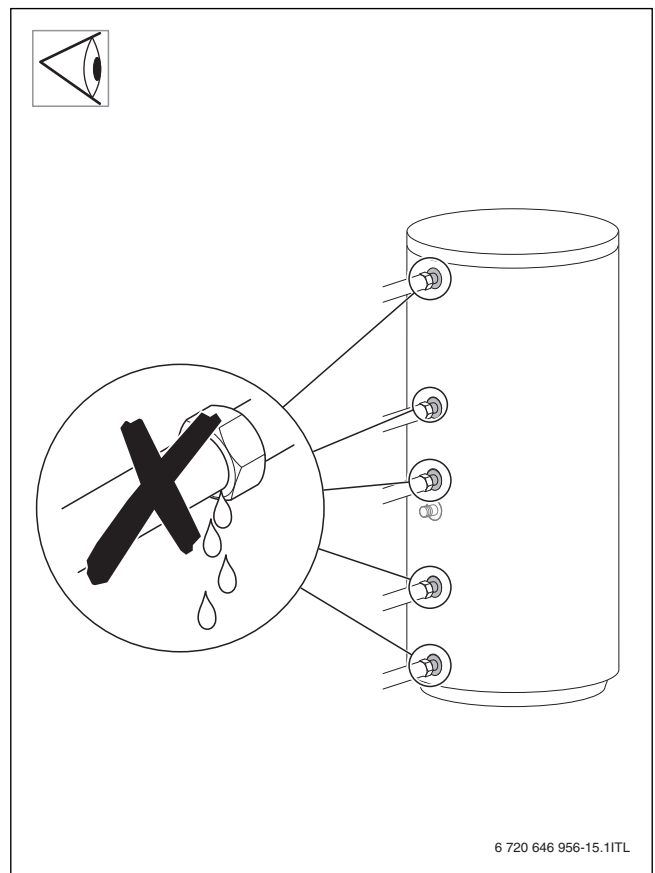
11



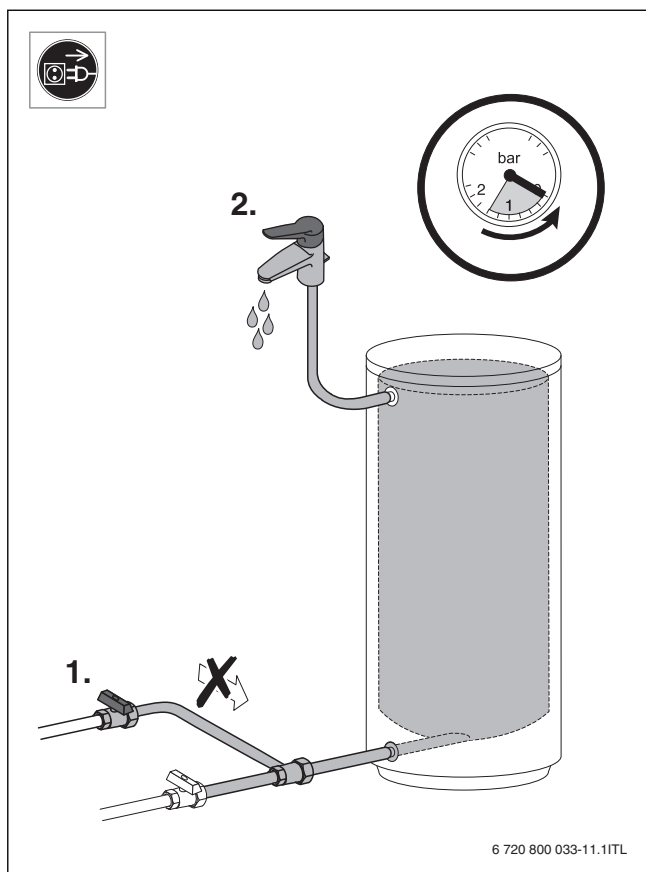
13



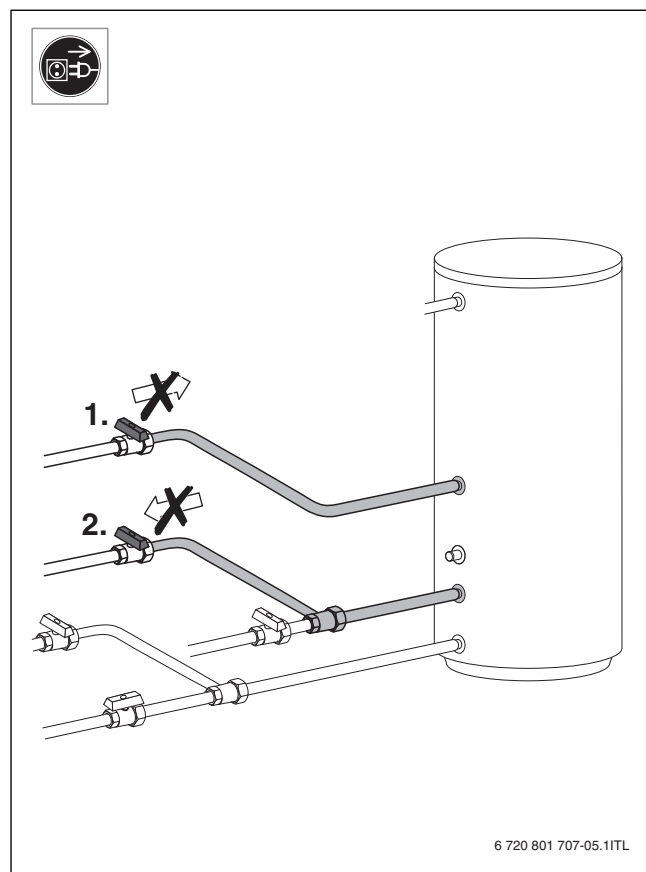
12



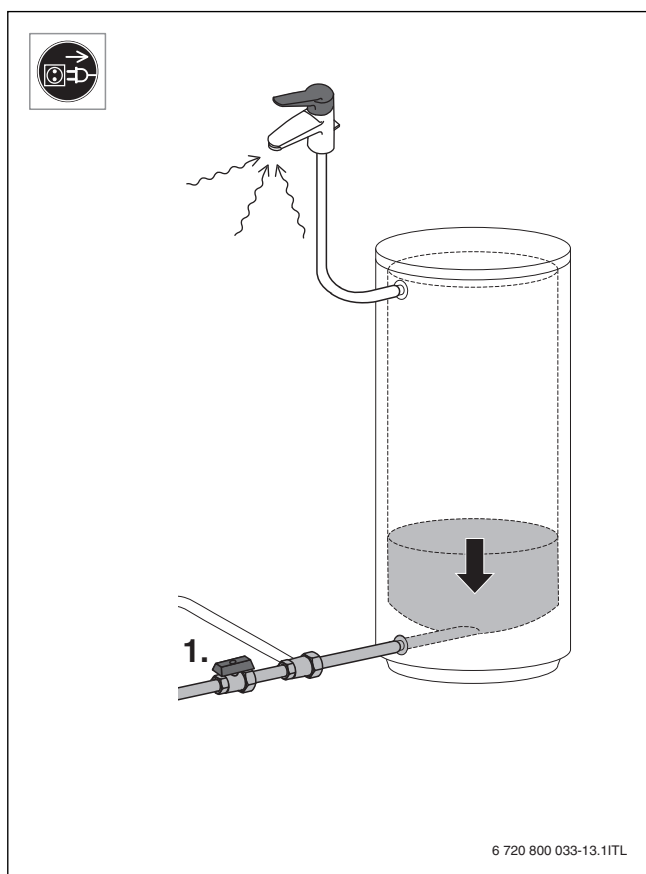
14



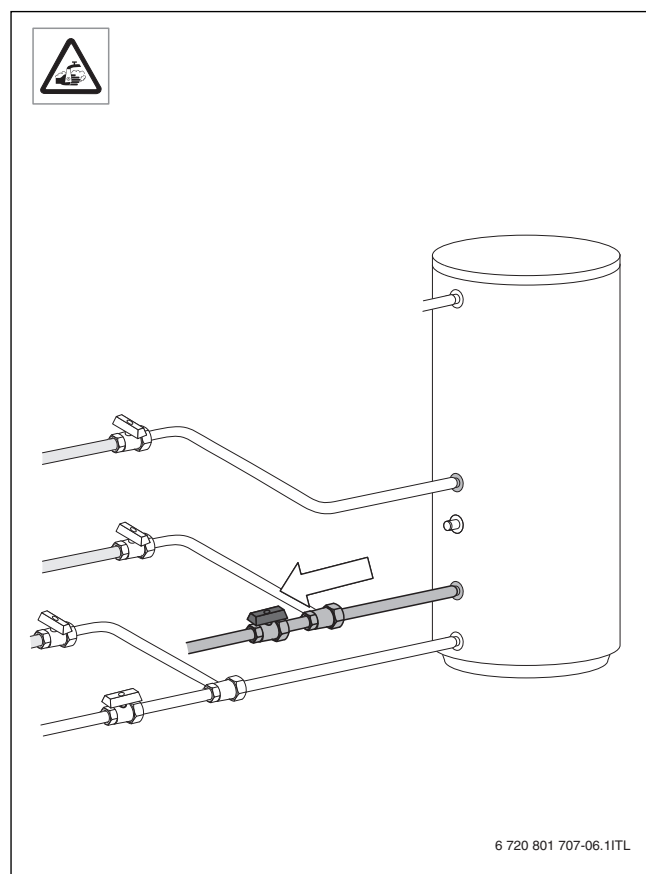
15



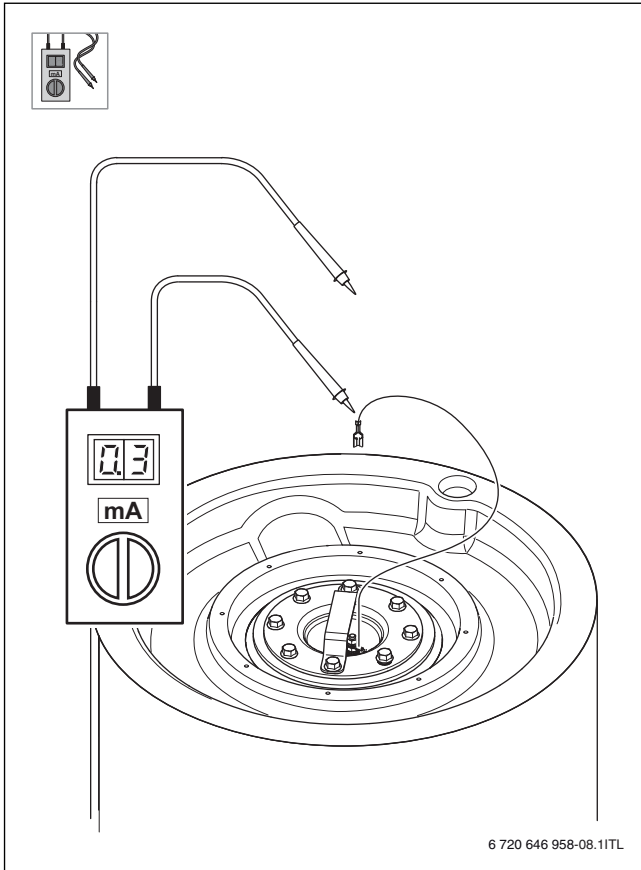
17



16

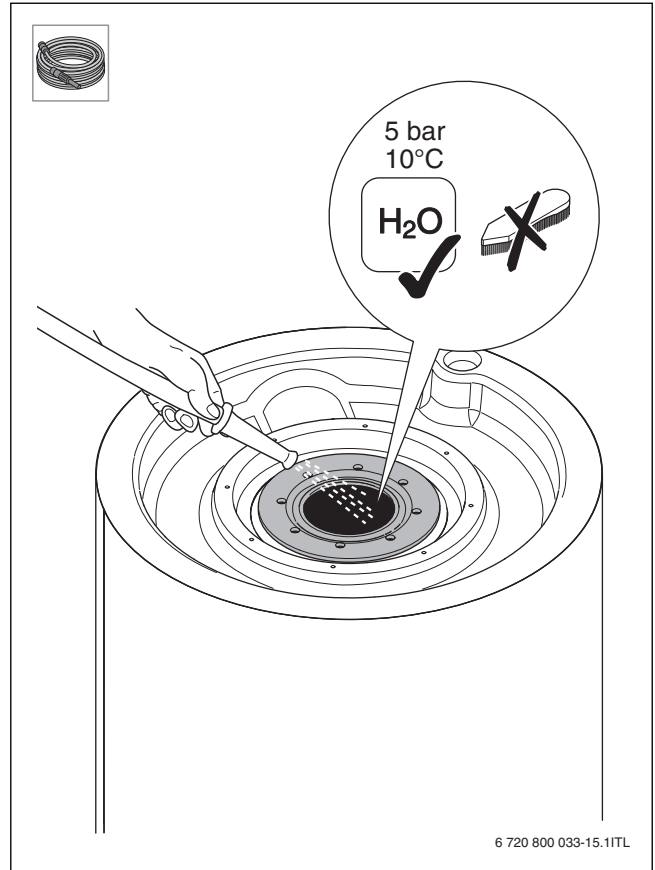


18



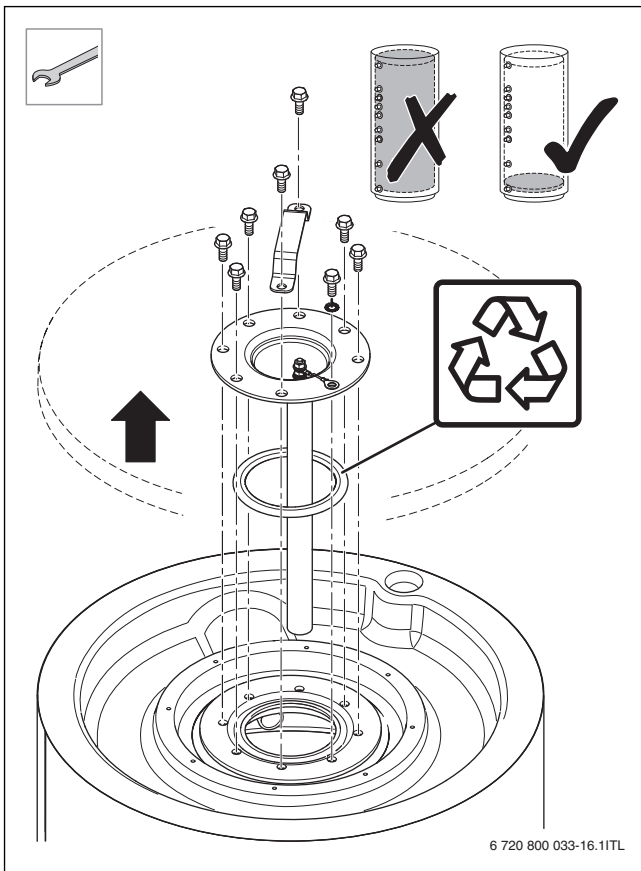
19

6 720 646 958-08.1ITL



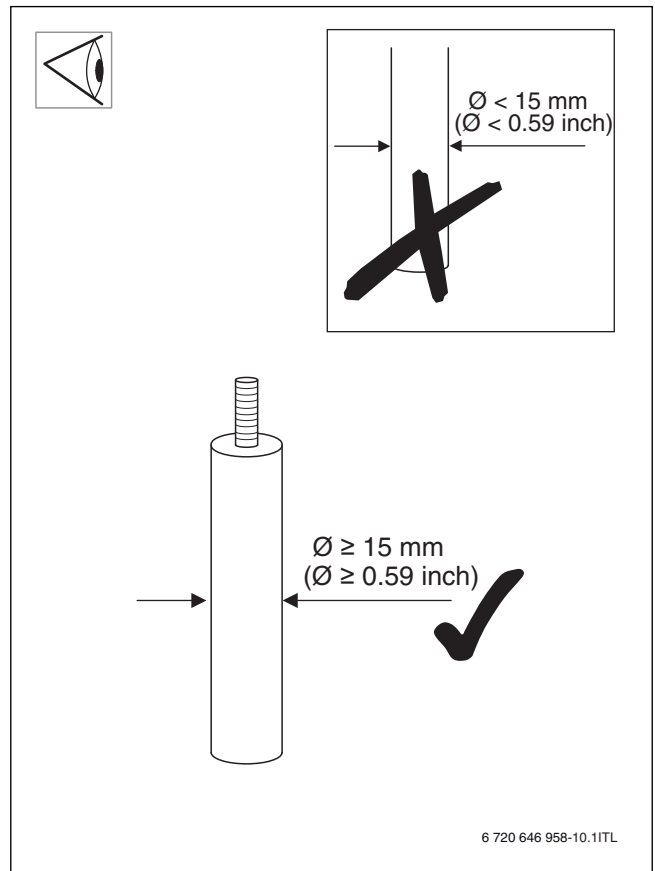
21

6 720 800 033-15.1ITL



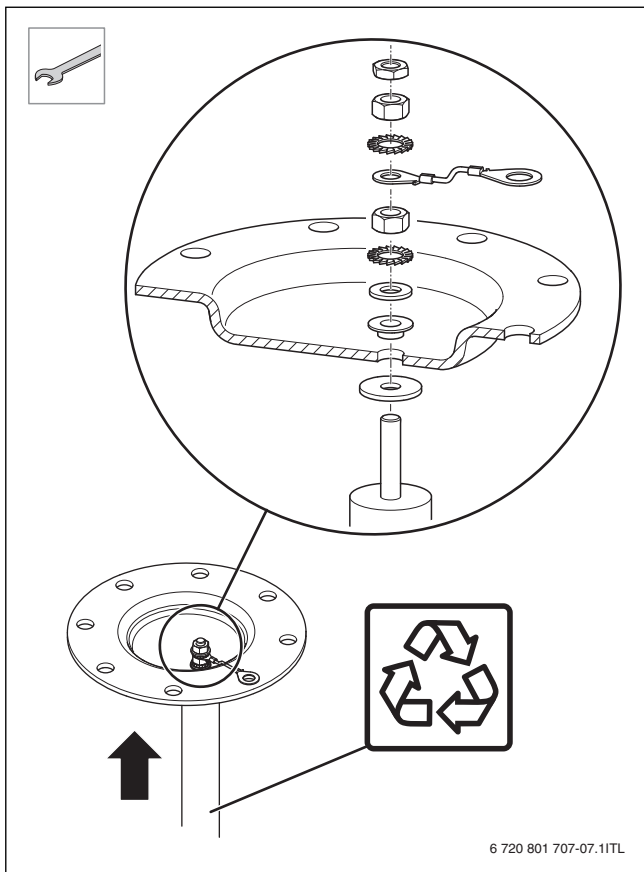
20

6 720 800 033-16.1ITL

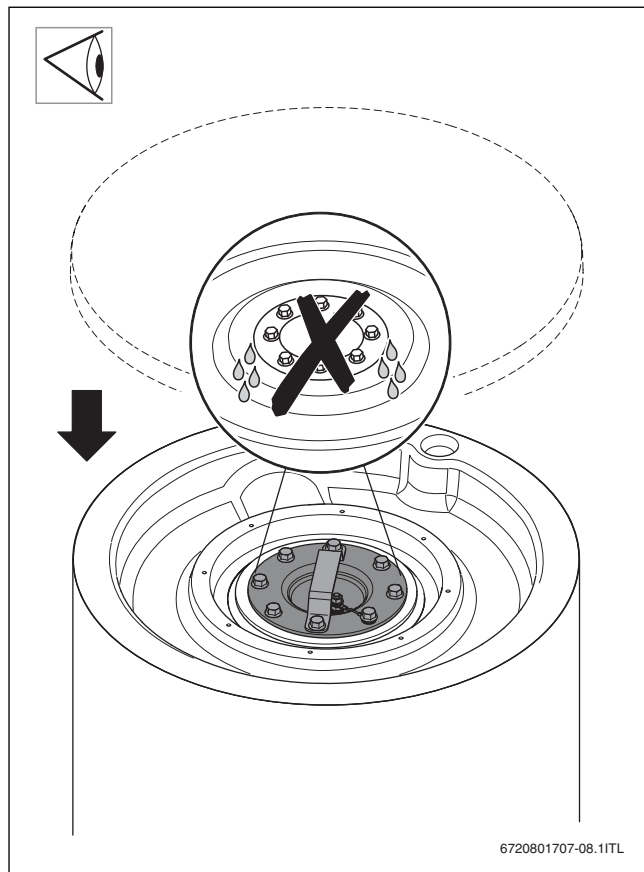


22

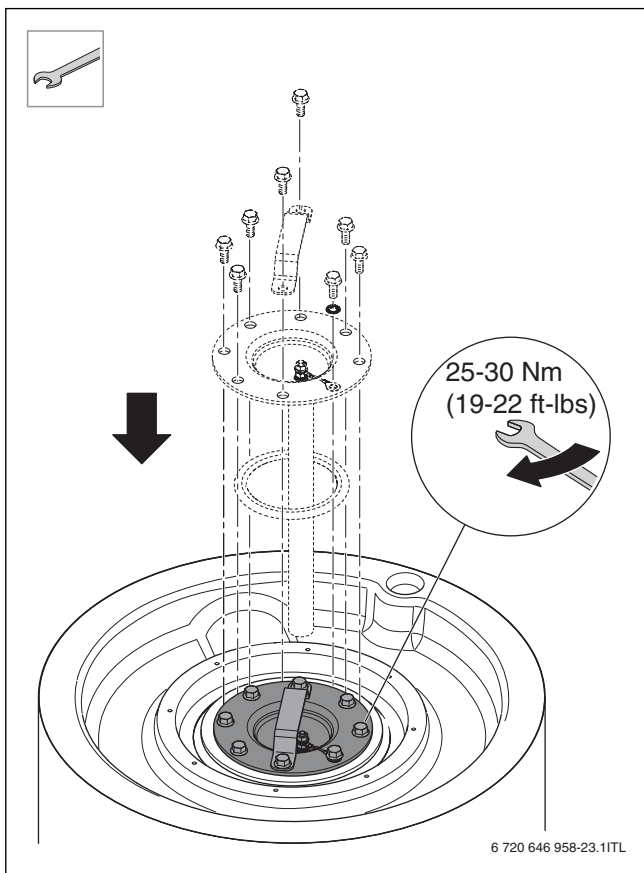
6 720 646 958-10.1ITL




23



25



24



Bosch Thermotechnik GmbH
Junkersstrasse 20-24
D-73249 Wernau

www.bosch-thermotechnology.com